

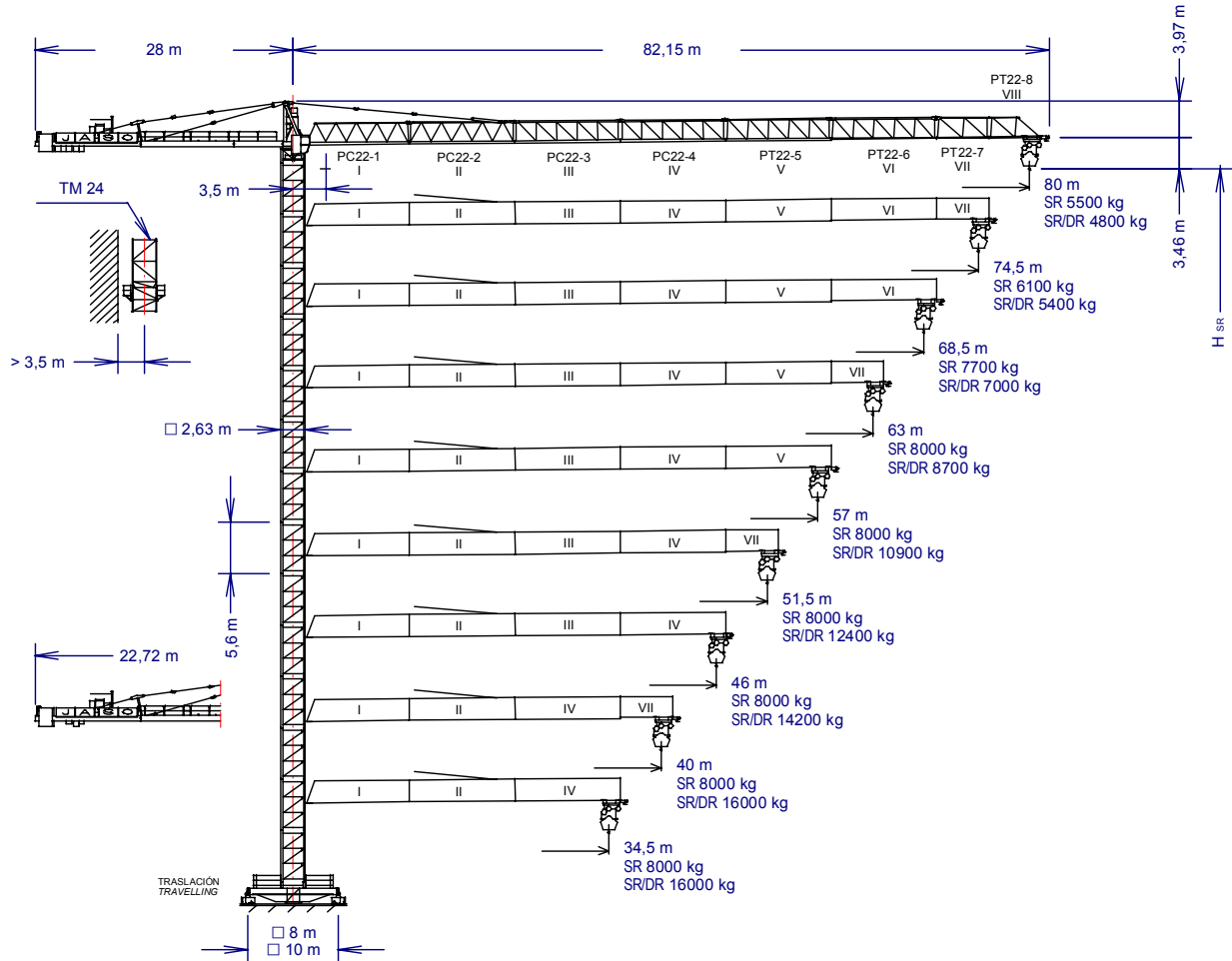
GRUA TORRE TOWER CRANE

J600.16

UNE 58-101-92
FEM 1001-87
Directivas de nivel de potencia acústica / Sound power level directives
84/534/CEE & 87/405/CEE
Directivas de máquinas / Machinery directives
89/392/CEE & 91/368/CEE

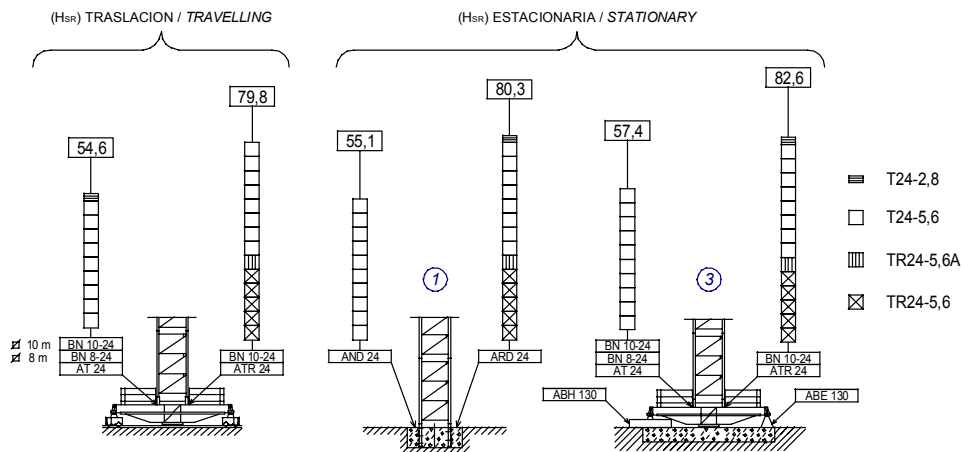
SISTEMA DE CALIDAD CERTIFICADO SEGUN
QUALITY ASSURANCE SYSTEM CERTIFIED ACCORDING TO

UNE-EN-ISO 9001



$H_{DR} = H_{SR} - 0,9$
 H_{SR} = Altura máxima bajo gancho sin arriostrar (m)
Maximum height under hook without fastening

PC22-1	156.40.000	T24-2,8	156.32.000
PC22-2	156.41.000	T24-5,6	156.31.000
PC22-3	156.42.000	TR24-5,6A	156.31.500
PC22-4	156.43.000	TR24-5,6	156.30.000
PT22-5	156.44.000	BN 10-24	156.20.000
PT22-6	156.45.000	BN 8-24	156.20.500
PT22-7	156.46.000	ABE 130	156.23.000
PT22-8	156.47.000	AT 24	156.19.000
TM 24	156.35.000	ATR 24	156.19.500
		AND 24	156.21.000
		ARD 24	156.21.300



JASO EQUIPOS DE OBRAS Y CONSTRUCCIONES, S.L.

Fecha / Date: 15-11-04 - Reservado el derecho a modificaciones sin previo aviso / Subject to modification, without previous warning

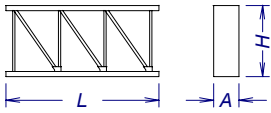
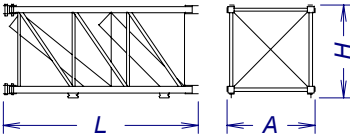
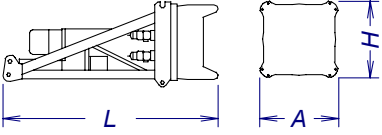
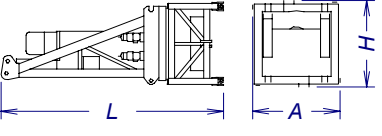
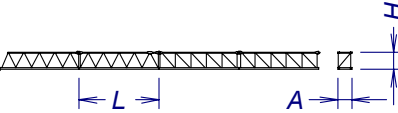
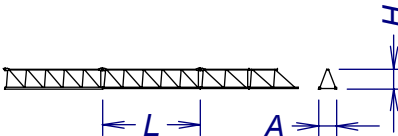
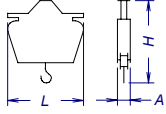
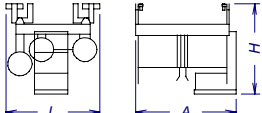
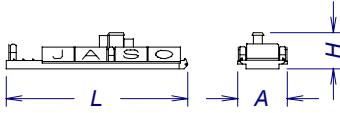
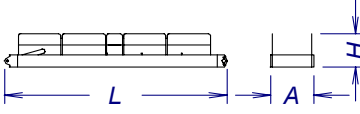
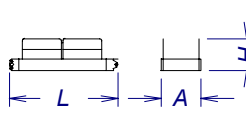
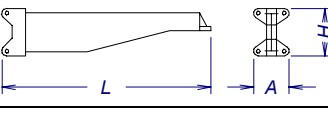
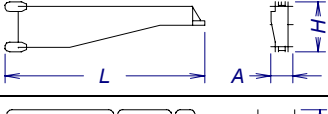
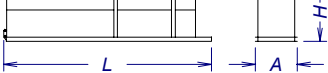
SR (kg)		Cargas máximas / Maximum loads										6000-8000 kg a ... (m)
SR1 - 6000	SR2 - 8000	Alcance del gancho (m) / Hook reach (m)										
PLUMA JIB	Alcance del gancho (m) / Hook reach (m)											kg a ... (m)
	80	74,5	68,5	63	57	51,5	46	40	34,5	30	25	
80 m	5500	5980	6000-6590	6000-7255	6000-8000	6000-8000	6000-8000	6000-8000	6000-8000	6000-8000	6000-8000	74,28-57,78
74,5 m	—	6000-6100	6000-6720	6000-8000	6000-8000	6000-8000	6000-8000	6000-8000	6000-8000	6000-8000	6000-8000	74,5-58,77
68,5 m	—	—	6000-7700	6000-8000	6000-8000	6000-8000	6000-8000	6000-8000	6000-8000	6000-8000	6000-8000	68,5-66,22
63 m	—	—	—	6000-8000	6000-8000	6000-8000	6000-8000	6000-8000	6000-8000	6000-8000	6000-8000	63
57 m	—	—	—	—	6000-8000	6000-8000	6000-8000	6000-8000	6000-8000	6000-8000	6000-8000	57
51,5 m	—	—	—	—	—	6000-8000	6000-8000	6000-8000	6000-8000	6000-8000	6000-8000	51,5
46 m	—	—	—	—	—	—	6000-8000	6000-8000	6000-8000	6000-8000	6000-8000	46
40 m	—	—	—	—	—	—	—	6000-8000	6000-8000	6000-8000	6000-8000	40
34,5 m	—	—	—	—	—	—	—	—	6000-8000	6000-8000	6000-8000	34,5

SR / DR (kg)		Cargas máxima / Maximum loads										6000-8000 12000-16000 kg a ... (m)
SR1 /DR1- 6000 /12000	SR2 /DR2- 8000 /16000	Alcance del gancho (m) / Hook reach (m)										
PLUMA JIB	Alcance del gancho (m) / Hook reach (m)											kg a ... (m)
	80	74,5	68,5	63	57	51,5	46	40	34,5	30	25	
80 m	4800	5285	5900	6000-6565 6565	6000-7445 7445	6000-8000 8425	6000-8000 9640	6000-8000 11350	6000-8000 12000-13105	6000-8000 12000-15400	6000-8000 12000-16000	67,61-53,74 38,11-29,52
74,5 m	—	5400	6000-6025 6025	6000-6705 6705	6000-7595 7595	6000-8000 8595	6000-8000 9830	6000-8000 11565	6000-8000 12000-13690	6000-8000 12000-16000	6000-8000 12000-16000	68,73-54,63 38,74-30,01
68,5 m	—	—	6000-7000 7000	6000-7765 7765	6000-8000 8765	6000-8000 9890	6000-8000 11280	6000-8000 12000-13235	6000-8000 12000-15625	6000-8000 12000-16000	6000-8000 12000-16000	68,5-61,47 43,59-33,77
63 m	—	—	—	6000-8000 8700	6000-8000 9800	6000-8000 11035	6000-8000 12000-12560	6000-8000 12000-14710	6000-8000 12000-16000	6000-8000 12000-16000	6000-8000 12000-16000	63 47,88-37,09
57 m	—	—	—	—	6000-8000 10900	6000-8000 12000-12250	6000-8000 12000-13925	6000-8000 12000-16000	6000-8000 12000-16000	6000-8000 12000-16000	6000-8000 12000-16000	57 52,44-40,62
51,5 m	—	—	—	—	—	6000-8000 12000-12400	6000-8000 12000-14090	6000-8000 12000-16000	6000-8000 12000-16000	6000-8000 12000-16000	6000-8000 12000-16000	51,5 51,5-41,05
46 m	—	—	—	—	—	—	6000-8000 12000-14200	6000-8000 12000-16000	6000-8000 12000-16000	6000-8000 12000-16000	6000-8000 12000-16000	46 46-41,33
40 m	—	—	—	—	—	—	—	6000-8000 12000-16000	6000-8000 12000-16000	6000-8000 12000-16000	6000-8000 12000-16000	40
34,5 m	—	—	—	—	—	—	—	—	6000-8000 12000-16000	6000-8000 12000-16000	6000-8000 12000-16000	34,5

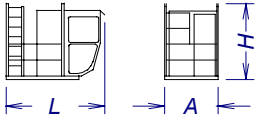
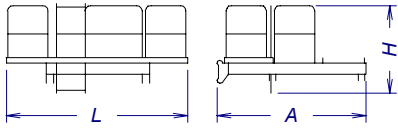
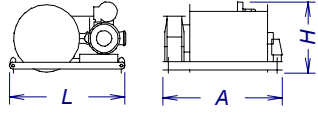
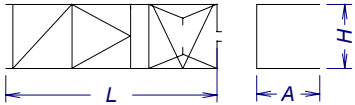
CARACTERISTICAS DE MECANISMOS / MECHANISMS FEATURES

MECANISMOS MECHANISMS	*opcional *optional				TG4020VF	OG4006VF	TC1290VF	TH2506							
	EC100120VF	*EC150165VF	EC10085VF	* EC150125VF											
kW	75		110		75		110		4 x 7,5	4 x 7,5	8,8	18,4			
VELOCIDADES SPEEDS	SR1 1900 kg 3100 kg 6000 kg	0..12..30..60..90..120 0..12..30..60..90 0..12..30..60	0..16..41..82..124..165 0..16..41..82..124 0..16..41..82	SR2 2600 kg 4200 kg 8000 kg	0..8..21..42..64..85 0..8..21..42..64 0..8..21..42	0..12..31..62..94..125 0..12..31..62..94 0..12..31..62	DR1 3800 kg 6200 kg 12000 kg	0..6..15..30..45..60 0..6..15..30..45 0..6..15..30	0..8..21..41..62..82 0..8..21..41..62 0..8..21..41	DR2 5200 kg 8400 kg 16000 kg	0..4..10..21..32..42 0..4..10..21..32 0..4..10..21	0..6..15..31..47..62 0..6..15..31..47 0..6..15..31	0..0,1 0,1...0,3 0,3...0,6 r/min sl/min	10000 kg 0..90 m/min 20000 kg 0..45 m/min	0,6 m/min
Máx. recorrido gancho Maximum hook course	SR	304m 530m	3 capas / layers 5 capas máx. / max. layers		400V 50Hz	Potencia necesaria con ... Power required with ... EJ100120VFA/EJ10085VF = 143,8 kW EJ150165VF/EJ150125VF = 178,8 kW		DR	152m 265m	3 capas / layers 5 capas máx. / max. layers		480V 60Hz	Potencias y velocidades: 20% más Powers and speeds: 20% more		

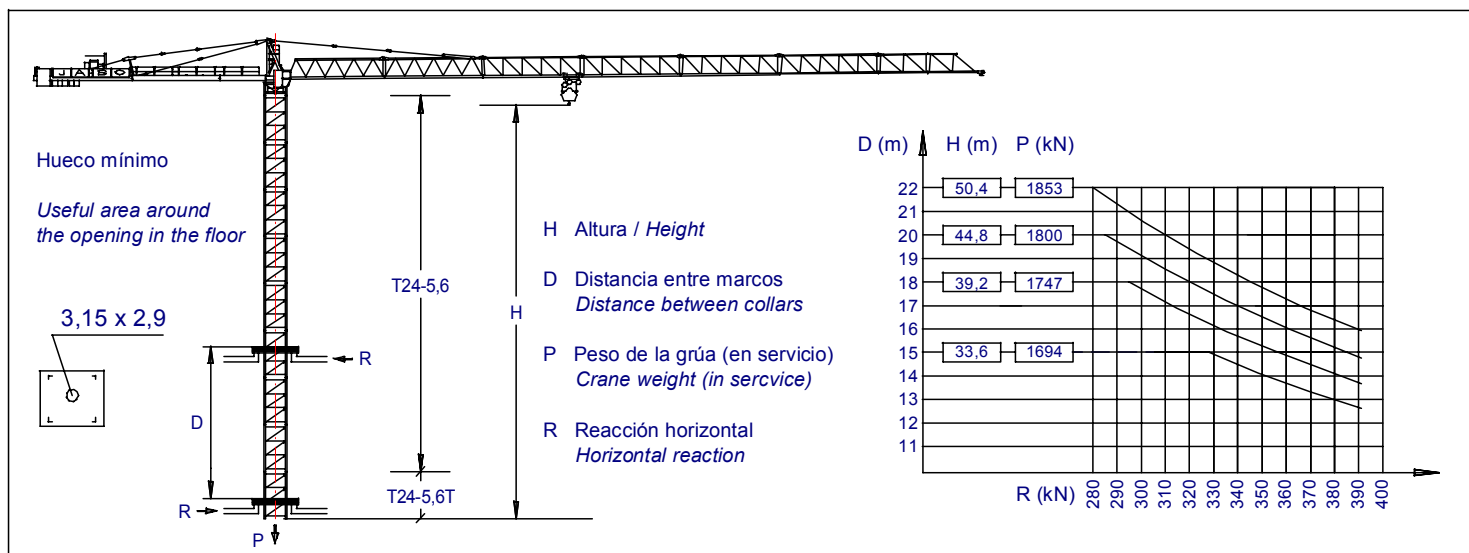


DENOMINACION / DENOMINATION			L (m)	A (m)	H (m)	P / W (kg)
Torre desmontada <i>Dismantled tower</i>	T24-5,6		5,965		2,835	3800
	T24-2,8		3,165		2,74	2000
	TR24-5,6		5,99		2,835	4880
	TR24-5,6A		5,98		2,835	4750
Torre montada <i>Assembled tower</i>	T24-5,6		5,965	2,74	2,825	4180
	T24-2,8		3,165	2,74	2,74	2380
	TR24-5,6		5,99	2,76	2,835	5260
	TR24-5,6A		5,977	2,74	2,825	5130
Conjunto punta de torre, interior asiento pista y orientación <i>Tower head assembly, slewing table inside and slewing mechanism</i>			6,337	2,3	2,3	11873
Conjunto asiento pista, punta de torre y orientación <i>Slewing table assembly, tower head and slewing mechanism</i>			6,963	2,96	2,96	15723
Tramo pluma <i>Jib section</i>	TC22-1 (I)		11,645	2,226	2,502	5091
	TC22-2 (II)		11,742	2,266	2,467	5737
	TC22-3 (III)		11,742	2,06	2,467	5917
	TC22-4 (IV)		11,742	2,06	2,467	5130
Tramo pluma <i>Jib section</i>	PT22-5 (V)		11,742	2,06	2,455	2915
	PT22-6 (VI)		11,742	2,06	2,455	1983
	PT22-7 (VII)		5,917	2,06	2,43	1098
	PT22-8 (VIII)		5,86	2,06	2,405	679
Polipasto <i>Hook assembly</i>	SR		1,541	0,415	1,2	432
	DR		1,849	0,415	1,961	835
Carro <i>Crab</i>	SR		2,220	2,462	2,211	785
	DR		2,321	2,462	2,211	885
Contrapluma con plataformas <i>Counterjib with platforms</i>			11,51	3,403	2,325	9150
Prolongación larga de contrapluma con plataformas <i>Large counterjib extension with platforms</i>			10,42	2,02	1,644	4100
Prolongación contrapluma con plataformas <i>Counterjib extension with platforms.</i>			5,513	2,02	1,644	2500
Testero largo de base <i>Long base carriage</i>			7,913	1,394	1,775	4810
Testero corto de base <i>Short base carriage</i>			6,946	0,766	1,775	3430
Plataforma de base <i>Base platform</i>			3,972	0,79	1,124	216



DENOMINACION / DENOMINATION		L (m)	A (m)	H (m)	P / W (kg)
Plataforma inferior y cabina <i>Lower platform and cabin</i>		3,12	1,7	2,435	1325
Plataforma de cabina <i>Cabin platform</i>		3,283	2,698	1,414	405
Soporte y elevación <i>Support and hoisting</i>		2,500	2,100	1,250	3325
Torre de montaje montada <i>Assembled jacking cage</i>		11,26	3,681	3,542	12527

LASTRES INFERIORES / LOWER BALLASTS		Para alturas intermedias tomar el lastre correspondiente a la altura superior <i>For intermediate heights take the ballast corresponding to the higher height</i>		
BN 10-24	Altura bajo gancho (m) / <i>Height under hook (m)</i>	82,6	57,4	35
Número de piedras a colocar <i>Number of ballast blocks to put</i>	Piedras de 6000 kg <i>Blocks of 6000 kg</i>	12	8	4
BN 8-24	Altura bajo gancho (m) / <i>Height under hook (m)</i>	57,4	40,6	29,4
Número de piedras a colocar <i>Number of ballast blocks to put</i>	Piedras de 6000 kg <i>Blocks of 6000 kg</i>	14	12	10



JASO EQUIPOS DE OBRAS Y CONSTRUCCIONES, S.L

Ctra./Rd. Madrid - Irún Km. 415
20.213 IDIAZABAL (Gipuzkoa)
ESPAÑA / SPAIN
P.O. Box, 23 - 20.200 BEASAIN

Tel. +34 943 - 18 70 00
Fax. +34 943 - 18 70 20
E-mail: jaso@jaso.com
http://www.jaso.com

Fecha / Date: **15-11-04**

Reservado el derecho a modificaciones sin previo aviso / *Subject to modification, without previous warning*

DELEGACION / DELEGATION